

KOMPEN

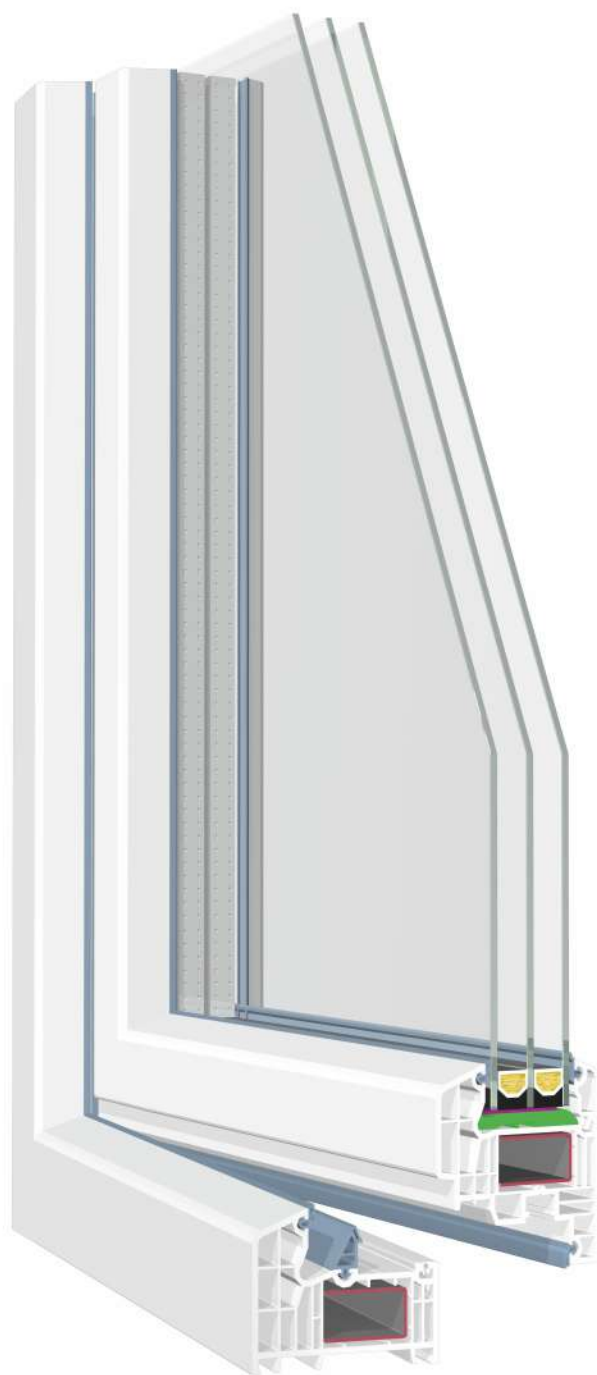
PVC KAPI PENCERE SİSTEMLERİ



Ürün Katalođu

Product Catalogue
Каталог Товаров

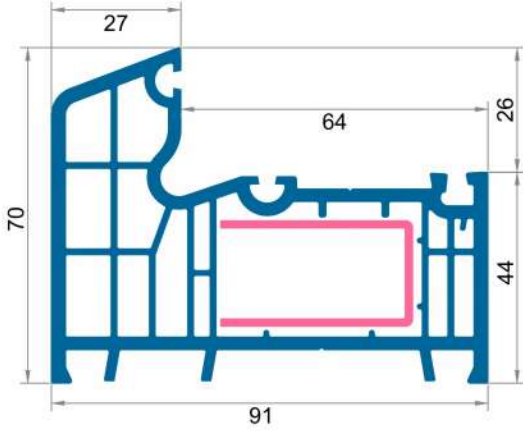
كتالوج المنتجات



NOBLE
91mm

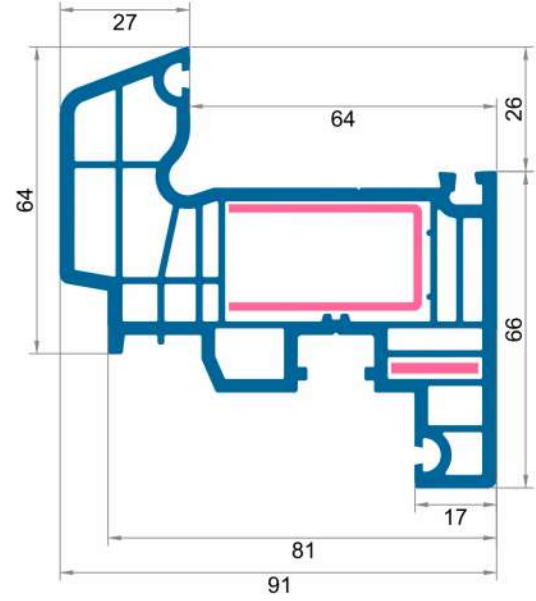
NOB 1251 / نوب ١٢٥١

Kasa Profili	Ağırlık :1790 gr/m.
Frame Profile	Weight :1790 gr/m.
Рама	Bec :1790 rp/m
بروفيل الإطار	الوزن : ١٧٩٠ غ / م



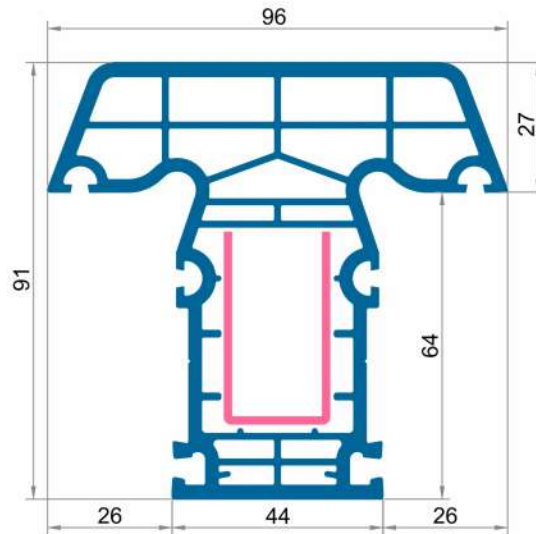
NOB 1252 / نوب ١٢٥٢

Kanat Profili	Ağırlık :2060 gr/m.
Sash profile Profile	Weight :2060 gr/m.
Створка	Bec :2060 rp/m
بروفيل الضلعة	الوزن : ٢٠٦٠ غ / م



NOB1253 / نوب ١٢٥٣

Ortakayıt Profili	Ağırlık :2120 gr/m.
Mullion Profile	Weight :2120 gr/m.
Импост	Bec :2120 rp/m
بروفيل تي	الوزن : ٢١٢٠ غ / م

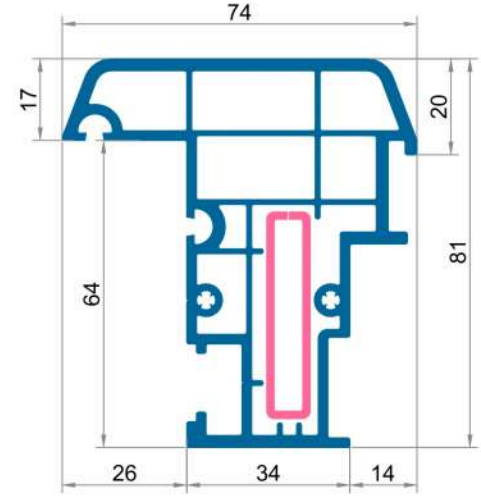
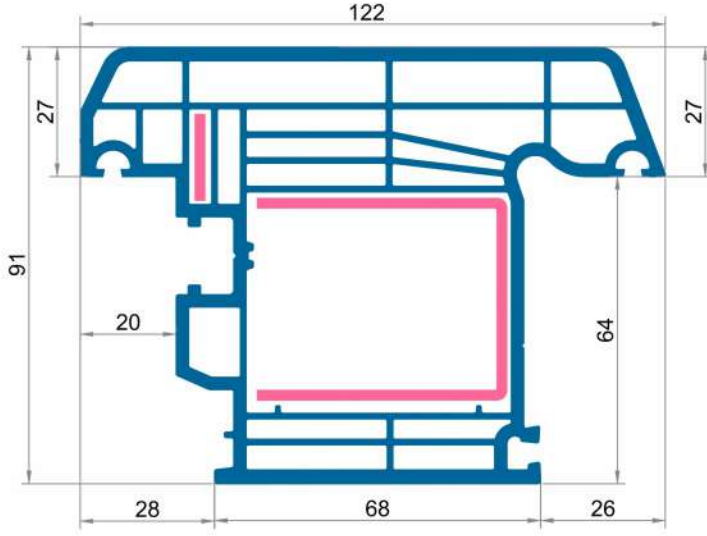


NOB 1255 / نوب ١٢٥٥

Dışa Açılım Kapı Kanadı Profili	Ağırlık : 2720 gr/m.
Out turn Door Sash Profile	Weight : 2720 gr/m.
дверная створка открытие наружу	Вес : 2720 гр/м
بروفيل ضلفة الباب الفتح إلى الخارج	الوزن : ٢٧٢٠ غ / م

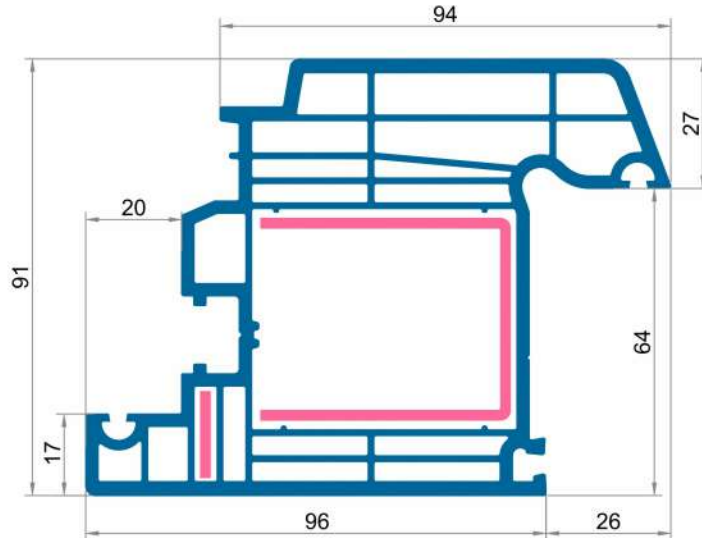
ADV 1159 / نوب ١١٥٩

Hareketli Ortakayıt Profili	Ağırlık : 1380 gr/m.
False Mullion Profile	Weight : 1380 gr/m.
Штупловый профиль	Вес : 1380 гр/м
بروفيل تي المتحركة	الوزن : ١٣٨٠ غ / م

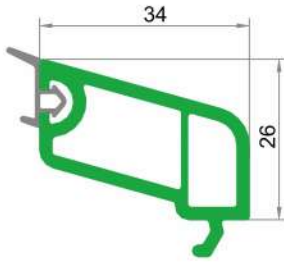


NOB 1254 / نوب ١٢٥٤

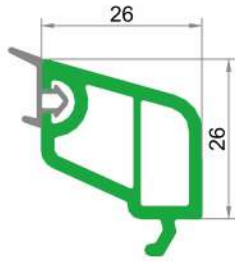
İçe Açılım Damlalıklı Kapı Kanadı Profili	Ağırlık : 2650 gr/m.
In turn door sash Profile	Weight : 2650 gr/m.
Дверная створка открытие вовнутрь с водоотливом	Вес : 2650 гр/м
بروفيل ضلفة الباب فتح الى الداخل بمسيل المطر	الوزن : ٢٦٥٠ غ / م



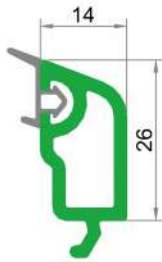
Çıtalar - Glazing Beads - Штапики - مثبت الزجاج

**NOB 1256 / ١٢٥٦** نوب

24 mm. Çift Cam Çıtası	Ağırlık : 340 gr/m.
Double Glazing bead for 24mm.	Weight : 340 gr/m.
Штапик 24 мм стеклопакета	Вес : 340 гр/м
مثبت الزجاج للزجاج المزدوج ٢٤ ملم	الوزن : ٣٤٠ غ / م

**NOB 1257 / ١٢٥٧** نوب

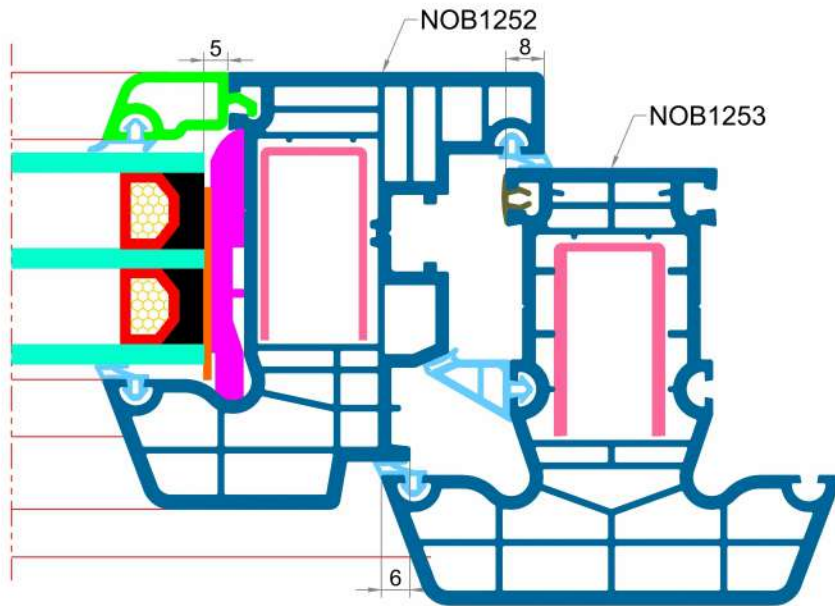
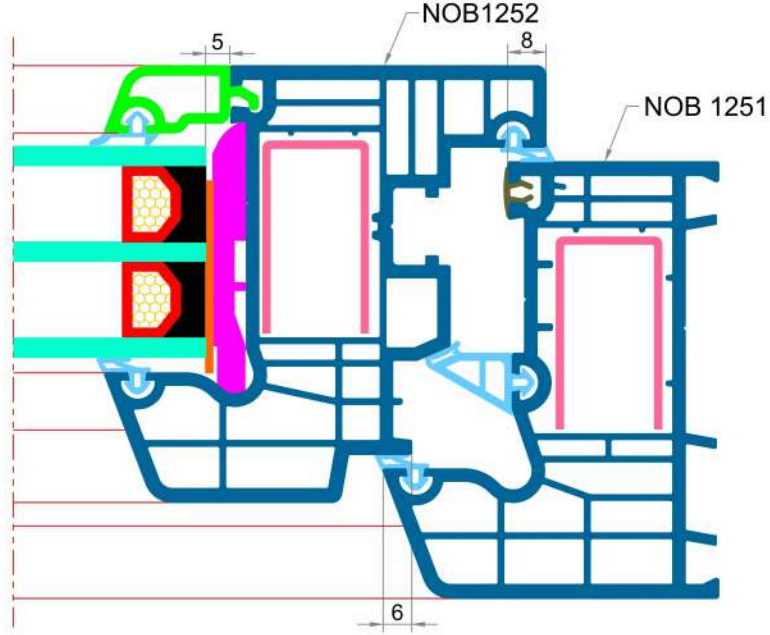
32 mm. Cam Çıtası	Ağırlık : 300 gr/mt
Double Glazing bead for 32 mm.	Weight : 300 gr/mt
Штапик 32 мм стеклопакета	Вес : 300 гр/м
مثبت الزجاج للزجاج المزدوج ٣٢ ملم	الوزن : ٣٠٠ غ / م

**NOB 1258 / ١٢٥٨** نوب

44 mm. Cam Çıtası	Ağırlık : 230 gr/mt
Double Glazing bead for 44 mm.	Weight : 230 gr/mt
Штапик 44 мм стеклопакета	Вес : 230 гр/м
مثبت الزجاج للزجاج المزدوج ٤٤ ملم	الوزن : ٢٣٠ غ / م

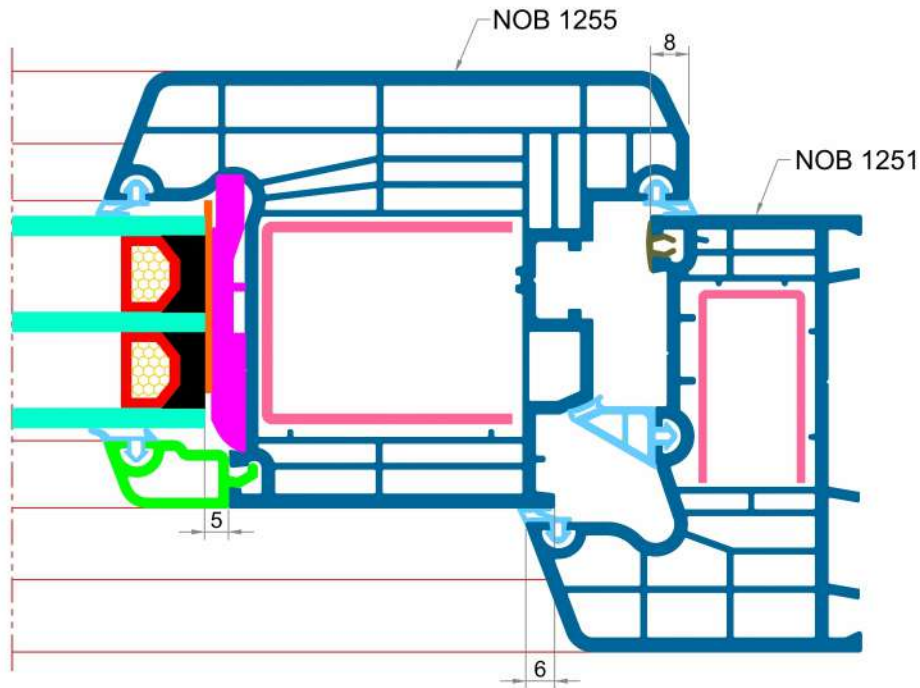
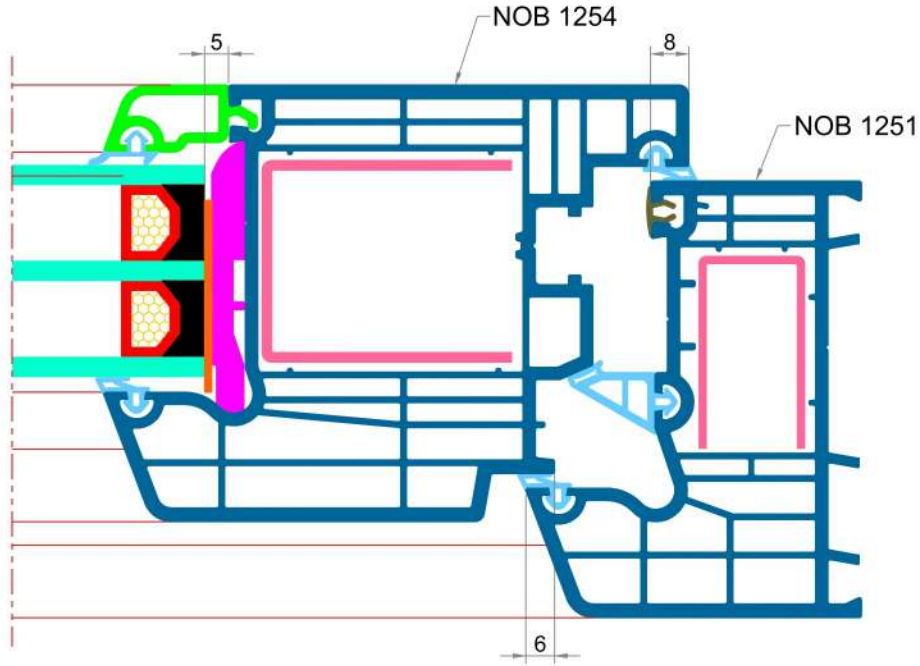
Kasa - Kanat Uygulaması

Frame - Sash, cross - section / Применение рама-створка / تطبيق الإطار مع الضلفة



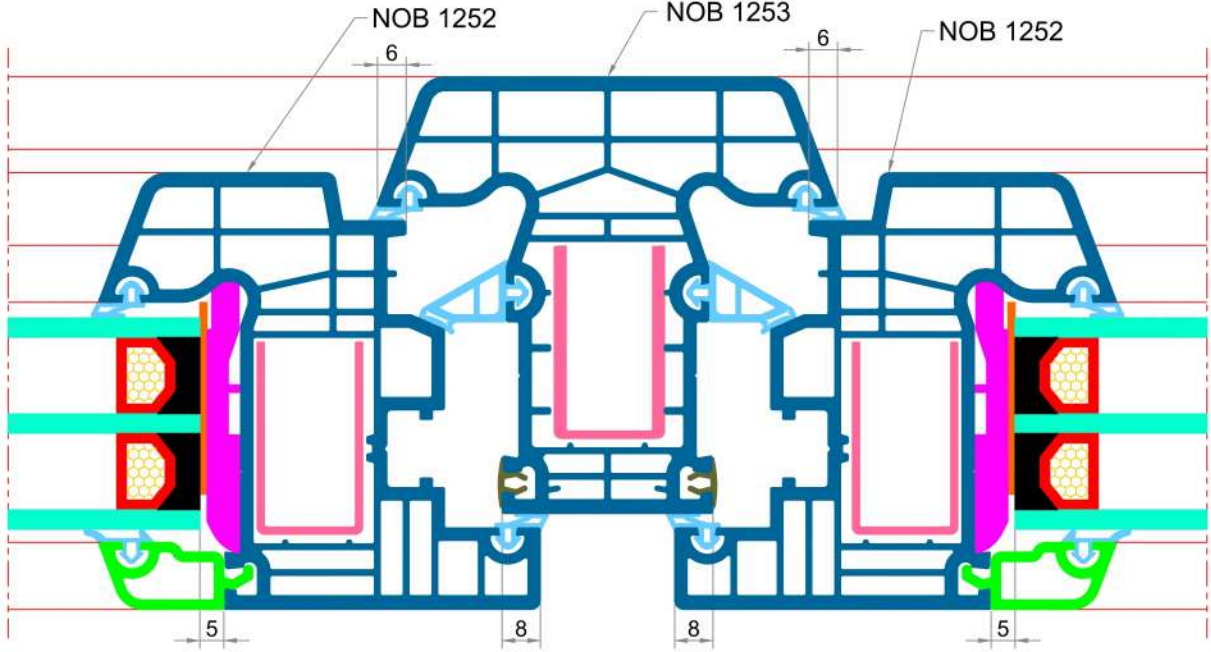
Kasa - Kanat Uygulaması

Frame - Sash, cross - section / Применение рама-створка / تطبيق الإطار مع الضلقة



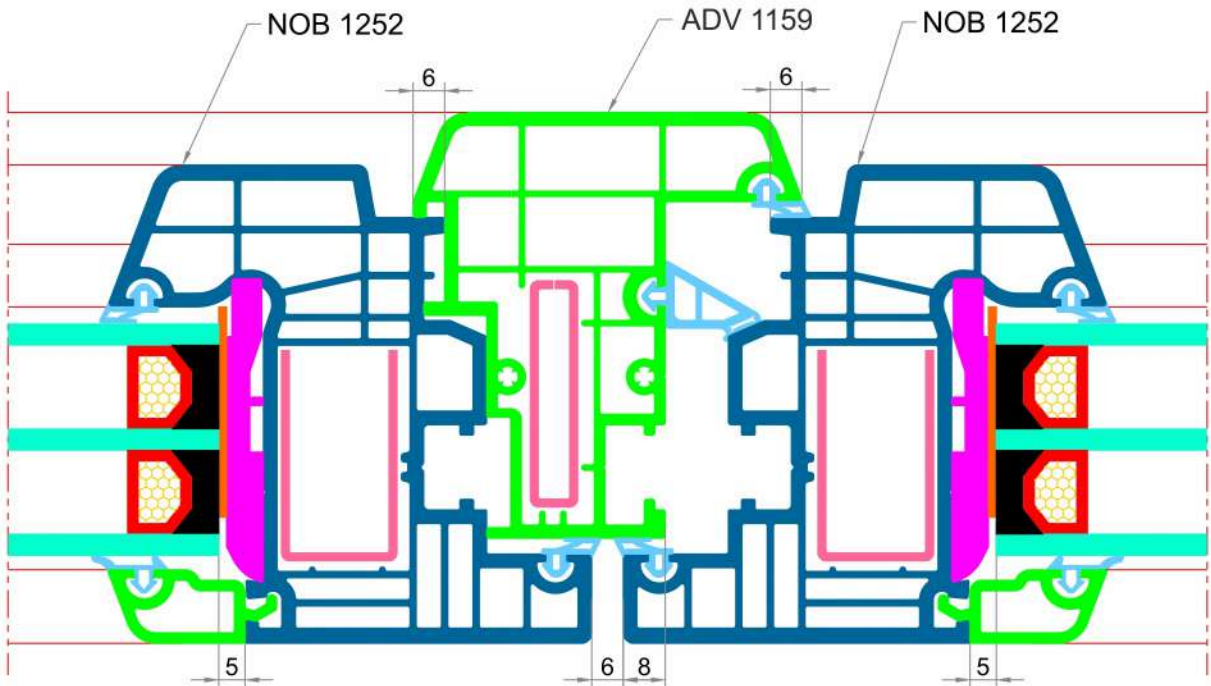
Sabit Ortakayıt Uygulaması

Fixed mullion cross - section / Применение неподвижного импоста / تطبيق بروفيل تي



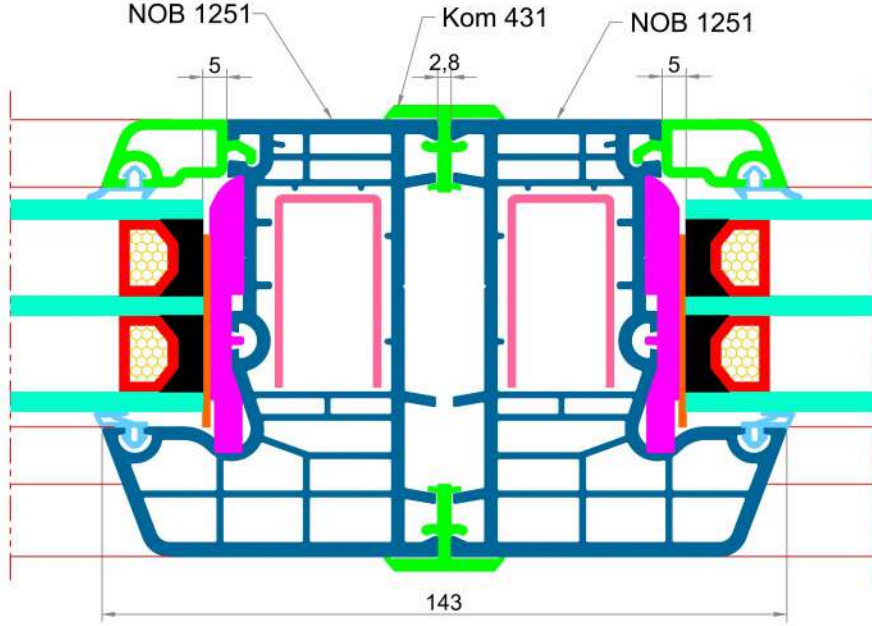
Hareketli Ortakayıt Uygulaması

False mullion cross - section / Применение штупльового профиля / تطبيق بروفيل تي المتحرك



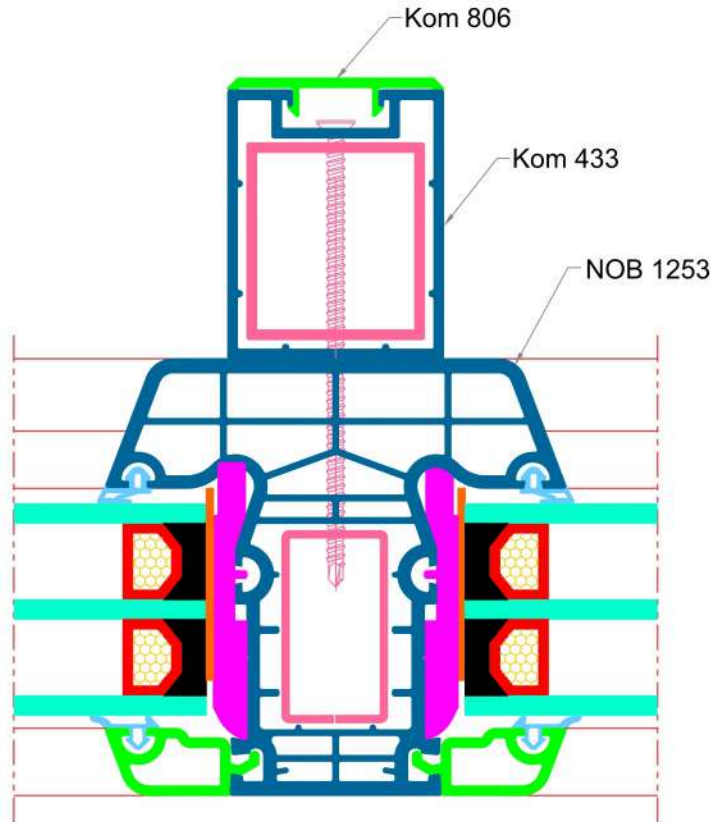
Bağ Profili Uygulaması

Coupling profile cross - section / Применение соединительного профиля / تطبيق بروفيل الربط

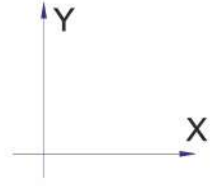


Griyaj Uygulaması

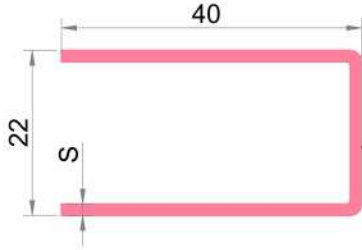
Support cross - section / Применение профиля поддержки / تطبيق بروفيل تأييد تي



Destek Sacı - Reinforcement profile - Усилитель - حديد التسليح

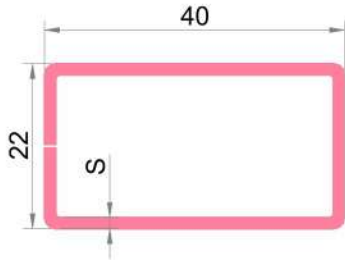


NOB
1251
1252
1253



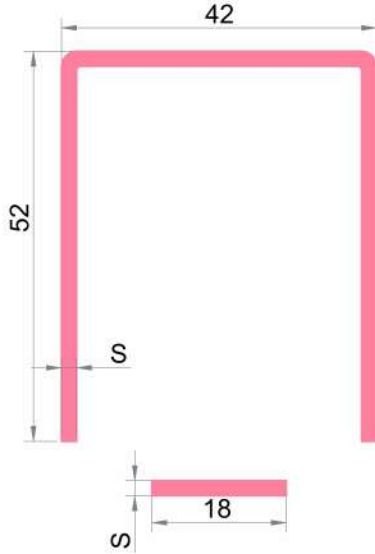
Kalınlık Thickness	Ağırlık Weight	Ix	Iy
1.20 mm	850 g/m	1.10 cm ⁴	1.97 cm ⁴
1.50 mm	1060 g/m	1.34 cm ⁴	2.43 cm ⁴
2.00 mm	1400 g/m	1.69 cm ⁴	3.17 cm ⁴

NOB
1251
1252
1253



Kalınlık Thickness	Ağırlık Weight	Ix	Iy
1.20 mm	1010 g/m	1.17 cm ⁴	2.95 cm ⁴
1.50 mm	1250 g/m	1.41 cm ⁴	3.62 cm ⁴
2.00 mm	1650 g/m	1.78 cm ⁴	4.63 cm ⁴

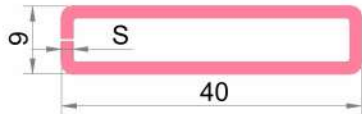
NOB
1254
1255



Kalınlık Thickness	Ağırlık Weight	Ix	Iy
1.20 mm	1250 g/m	5.29 cm ⁴	6.03 cm ⁴
1.50 mm	1560 g/m	6.55 cm ⁴	7.42 cm ⁴
2.00 mm	2070 g/m	8.60 cm ⁴	9.61 cm ⁴

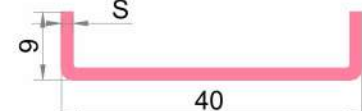
Kalınlık Thickness	Ağırlık Weight	Ix	Iy
2.00 mm	270 g/m	0.01 cm ⁴	0.09 cm ⁴

ADV
1159



Kalınlık Thickness	Ağırlık Weight	Ix	Iy
1.20 mm	790 g/m	0.15 cm ⁴	1.78 cm ⁴
1.50 mm	890 g/m	0.17 cm ⁴	2.17 cm ⁴
2.00 mm	1280 g/m	0.20 cm ⁴	2.75 cm ⁴

ADV
1159



Kalınlık Thickness	Ağırlık Weight	Ix	Iy
1.20 mm	480 g/m	0.04 cm ⁴	1.30 cm ⁴
1.50 mm	590 g/m	0.05 cm ⁴	1.60 cm ⁴
2.00 mm	780 g/m	0.06 cm ⁴	2.04 cm ⁴